

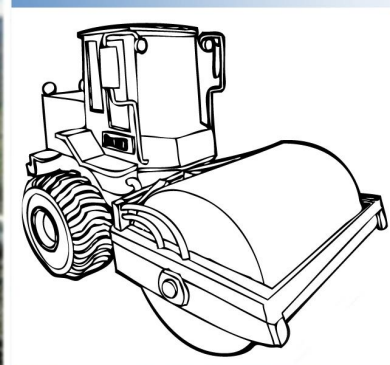
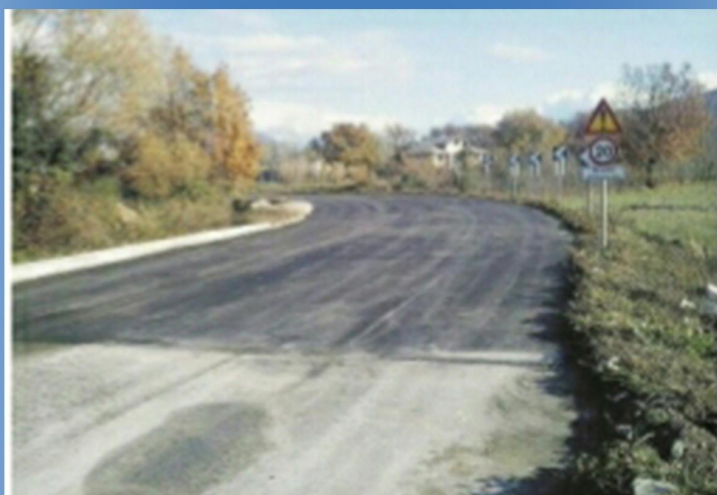


MERCOLEDI' 6 DICEMBRE
ORE 10:00

INAUGURAZIONE

della

**STRADA DI COLLEGAMENTO
TRA VIA CAMPO LA GUZZA E VIA
VILLA CARRARA A BROCCOSTELLA**



LAVORI FINANZIATI DALLA
XV COMUNITA' MONTANA "VALLE DEL LIRI"
ED ULTIMATI UN MESE PRIMA DELLA
FINE PREVISTA DEI LAVORI

IL PRESIDENTE
Prof. Ing. Gianluca Quadrini